

**Общество с ограниченной ответственностью  
«ПРОФИТ 812»**



**Адрес офиса:** г. Санкт-Петербург, Пулковское шоссе, Д. 40, к. 4, литера Д, оф. D2106

**Склад:** г. Гатчина, ул. Ополченцев-Балтийцев, 8

**Телефон отдела продаж:** +7 (993) 646 2643

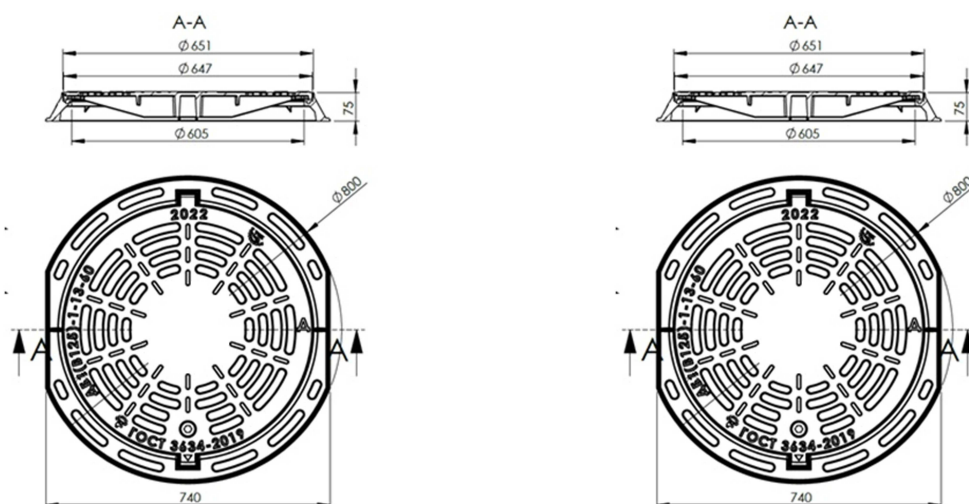
**Электронная почта:** opt@profit812.ru

**Сайт:** profit812.ru

**График работы:** Пн-Пт 9.00-18.00; Сб, Вс — выходные

**Люк чугунный дождеприемный ДБ1(В125)-1-13-60**

**Цена: По запросу**



Люк чугунный дождеприемный ДБ1(В125)-1-13-60 производится на заводе из высокопрочного чугуна и подходит для установки на автостоянках, тротуарах и проезжей части городских парков. Люк имеет крепление крышки к корпусу с помощью фиксатора и пружины, а также запорное устройство. Также имеется [модель](#) из серого чугуна. Номинальная нагрузка составляет 12,5 тонн. Доставка в г. Санкт-Петербург и Ленинградскую область.

|                  |                             |
|------------------|-----------------------------|
| <b>Тип люка:</b> | Дождеприемный               |
| <b>Материал:</b> | ВЧ-50 (высокопрочный чугун) |
| <b>Вес:</b>      | 36 кг                       |

|                        |           |
|------------------------|-----------|
| <b>Нагрузка:</b>       | 12,5 т    |
| <b>Размеры:</b>        | 800×75 мм |
| <b>Диаметр крышки:</b> | 647 мм    |
| <b>Проем:</b>          | 605 мм    |
| <b>ГОСТ:</b>           | 3634-2019 |