

**Общество с ограниченной ответственностью
«ПРОФИТ 812»**



Адрес офиса: г. Санкт-Петербург, Пулковское шоссе, Д. 40, к. 4, литера Д, оф. D2106

Склад: г. Гатчина, ул. Ополченцев-Балтийцев, 8

Телефон отдела продаж: +7 (993) 646 2643

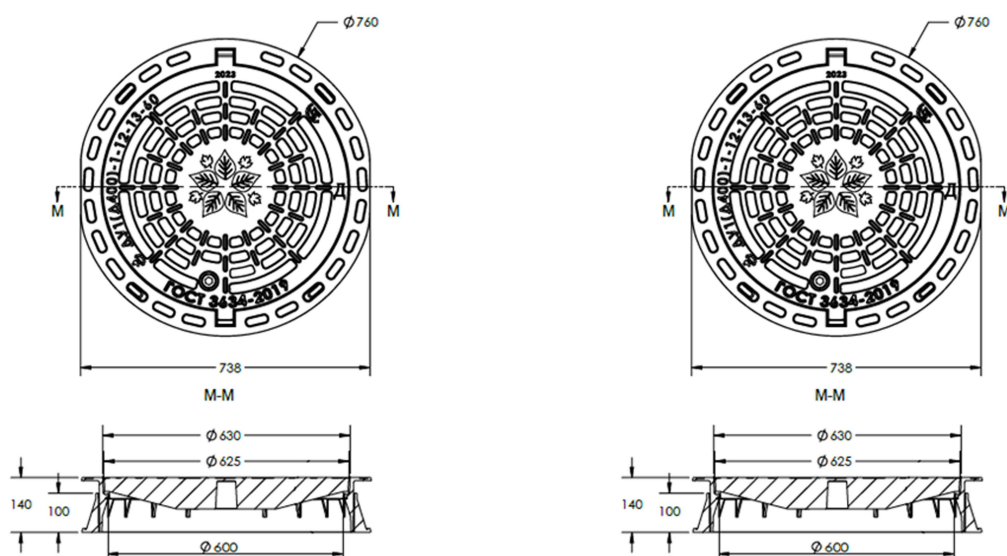
Электронная почта: opt@profit812.ru

Сайт: profit812.ru

График работы: Пн-Пт 9.00-18.00; Сб, Вс — выходные

Люк дождеприемный усиленный ДУ1(Д400)-1-13-60

Цена: По запросу



Люк чугунный дождеприемный усиленный ДУ1(Д400)-1-13-60 производится на заводе из высокопрочного чугуна и подходит для установки на автомагистралях, на автостоянках и проезжей части дорог. Люк имеет крепление крышки к корпусу с помощью фиксатора и пружины, запорное устройство, ремонтную вставку и битумное антикоррозийное покрытие. Номинальная нагрузка составляет 40 тонн. Доставка в г. Санкт-Петербург и Ленинградскую область.

Тип люка:	Дождеприемный усиленный
Материал:	ВЧ-50 (высокопрочный чугун)
Вес:	51,1 кг

Нагрузка:	40 т
Размеры:	805×100 мм
Диаметр крышки:	625 мм
Проем:	600 мм
ГОСТ:	3634-2019