

**Общество с ограниченной ответственностью
«ПРОФИТ 812»**



Адрес офиса: г. Санкт-Петербург, Пулковское шоссе, Д. 40, к. 4, литера Д, оф. D2106

Склад: г. Гатчина, ул. Ополченцев-Балтийцев, 8

Телефон отдела продаж: +7 (993) 646 2643

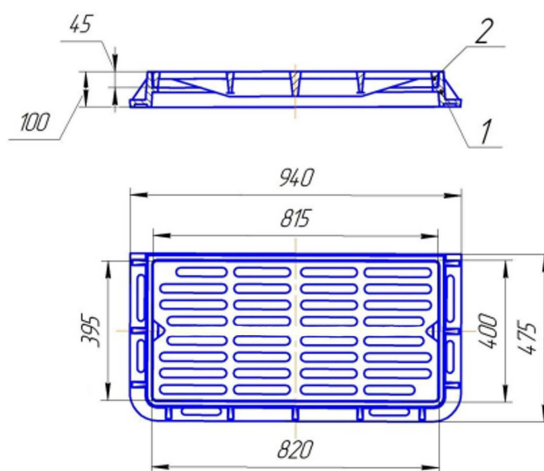
Электронная почта: opt@profit812.ru

Сайт: profit812.ru

График работы: Пн-Пт 9.00-18.00; Сб, Вс — выходные

Дождеприемник чугунный ДБ2(В125)-2-36×78

Цена: По запросу



Дождеприемник чугунный ДБ2(В125)-2-36×78 производится на заводе из серого чугуна и подходит для установки на автостоянках, тротуарах и проезжей части городских парков. Номинальная нагрузка составляет 12,5 тонн. Возможно изготовление модели из высокопрочного чугуна. Доставка в г. Санкт-Петербург и Ленинградскую область.

Тип люка:	Дождеприемный
Материал:	СЧ (серый чугун)
Вес:	80 кг
Нагрузка:	12,5 т
Размеры:	940×475×100 мм
Глубина посадки крыши:	45 мм
Проем:	360×780 мм
ГОСТ:	3634-2019