

**Общество с ограниченной ответственностью  
«ПРОФИТ 812»**



**Адрес офиса:** г. Санкт-Петербург, Пулковское шоссе, Д. 40, к. 4, литера Д, оф. D2106

**Склад:** г. Гатчина, ул. Ополченцев-Балтийцев, 8

**Телефон отдела продаж:** +7 (993) 646 2643

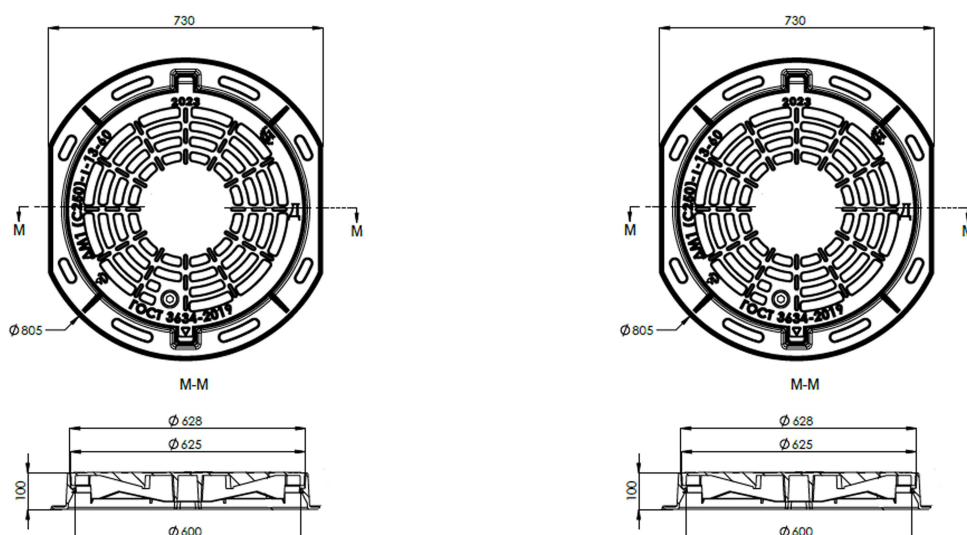
**Электронная почта:** opt@profit812.ru

**Сайт:** profit812.ru

**График работы:** Пн-Пт 9.00-18.00; Сб, Вс — выходные

**Люк чугунный дождеприемный ДМ1(С250)-1-13-60**

**Цена: По запросу**



Люк чугунный дождеприемный ДМ1(С250)-1-13-60 производится на заводе из высокопрочного чугуна и подходит для установки на автостоянках, тротуарах и проезжей части дорог. Люк имеет крепление крышки к корпусу с помощью фиксатора и пружины, а также запорное устройство. Номинальная нагрузка составляет 25 тонн. Также имеется модель из [серого чугуна](#). Доставка в г. Санкт-Петербург и Ленинградскую область.

<b>Тип люка:</b>	Дождеприемный
<b>Материал:</b>	ВЧ-50 (высокопрочный чугун)
<b>Вес:</b>	46,8 кг

<b>Нагрузка:</b>	25 т
<b>Размеры:</b>	805×100 мм
<b>Диаметр крышки:</b>	625 мм
<b>Проем:</b>	600 мм
<b>ГОСТ:</b>	3634-2019