

**Общество с ограниченной ответственностью
«ПРОФИТ 812»**



Адрес офиса: г. Санкт-Петербург, Пулковское шоссе, Д. 40, к. 4, литера Д, оф. D2106

Склад: г. Гатчина, ул. Ополченцев-Балтийцев, 8

Телефон отдела продаж: +7 (993) 646 2643

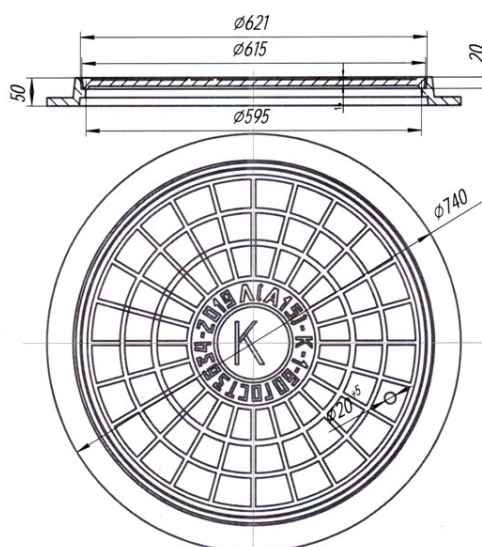
Электронная почта: opt@profit812.ru

Сайт: profit812.ru

График работы: Пн-Пт 9.00-18.00; Сб, Вс — выходные

Люк чугунный легкий Л(А15)-1-60 h-50

Цена: 5 400 ₽



Люк чугунный легкий Л(А15)-1-60 h-50 (ГОСТ 3634-2019) производится из серого чугуна и подходит для установки в парках, зонах зеленых насаждений, на тротуарах и велодорожках. Номинальная нагрузка составляет 1,5 тонны. Также имеется модель с запорным устройством из [серого чугуна](#) и из [высокопрочного чугуна](#). Доставка в г. Санкт-Петербург и Ленинградскую область.

Тип люка:	Лёгкий
Материал:	СЧ (серый чугун)
Вес 1 шт:	44 кг
Нагрузка:	1,5 т
Размеры:	740×50 мм
Глубина посадки крышки:	20 мм
Диаметр крышки:	615 мм
Проем:	595 мм
ГОСТ:	3634-2019